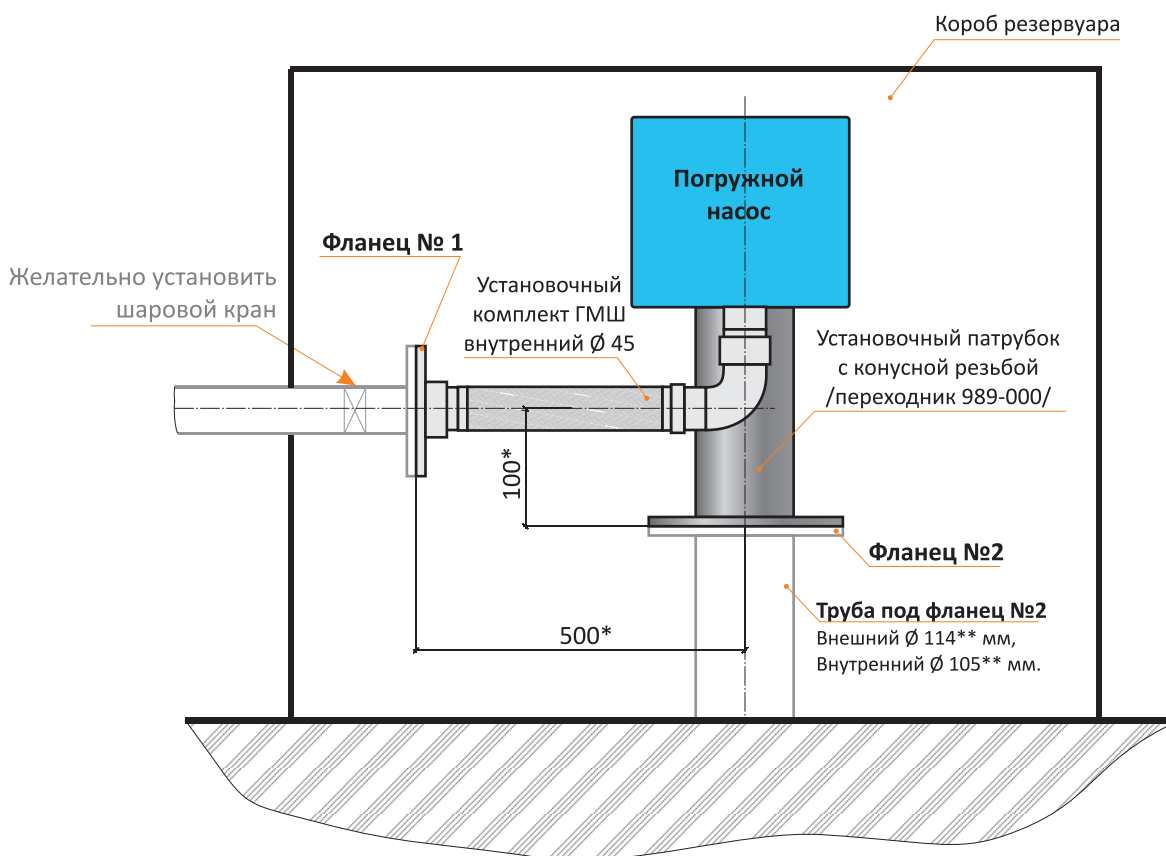


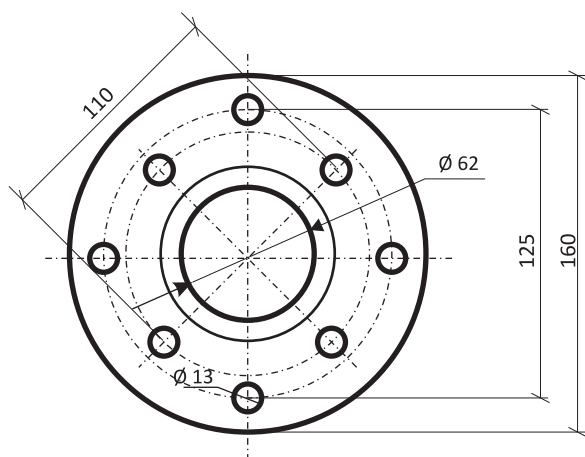
ВИД СБОКУ
присоединение к трубопроводу - ФЛАНЕЦ



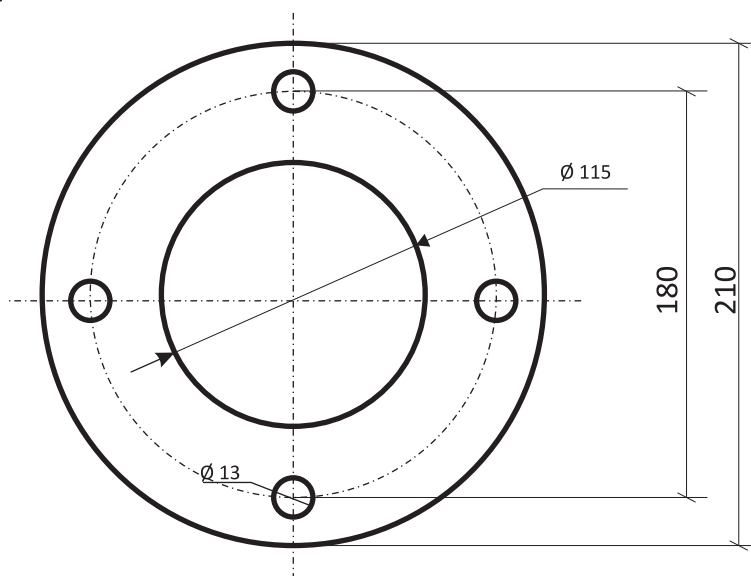
* - обязательный размер; обусловлен габаритами гибкого соединения погружного насоса с ответным фланцем трубопровода, ведущего к ТРК.

** - обязательный размер; обусловлен габаритами турбины погружного насоса

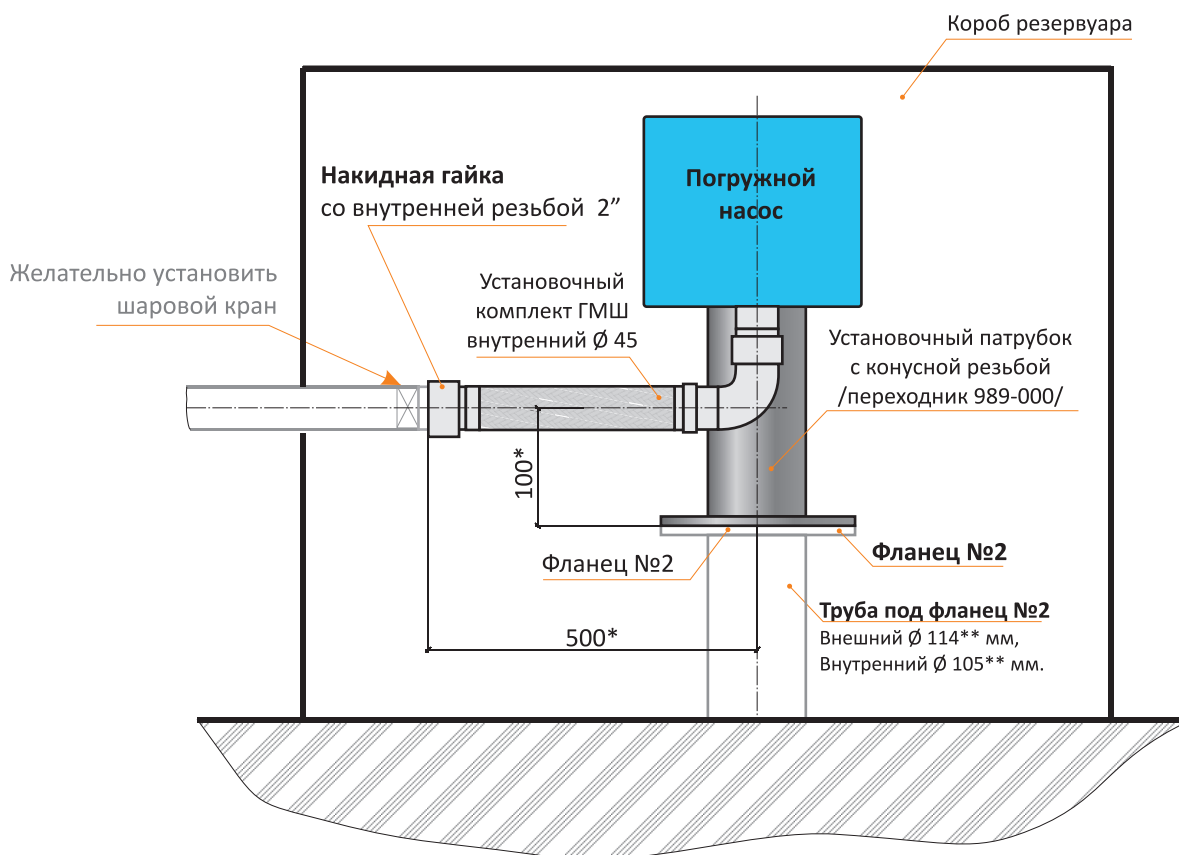
Фланец № 1: Фланец установочного комплекта ГМШ.
Имеет отверстия для двух типов фланцев: Ду 40 и Ду 50.



Фланец № 2: фланец для установки погружного насоса



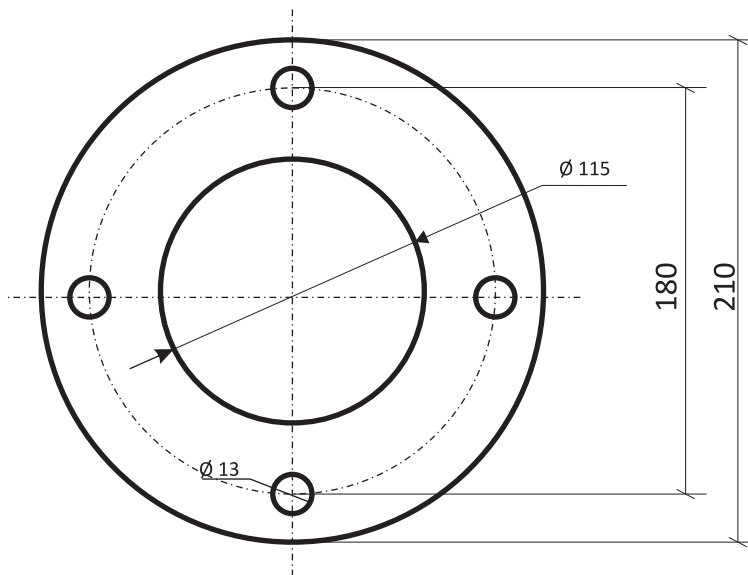
ВИД СБОКУ присоединение к трубопроводу - ГАЙКА



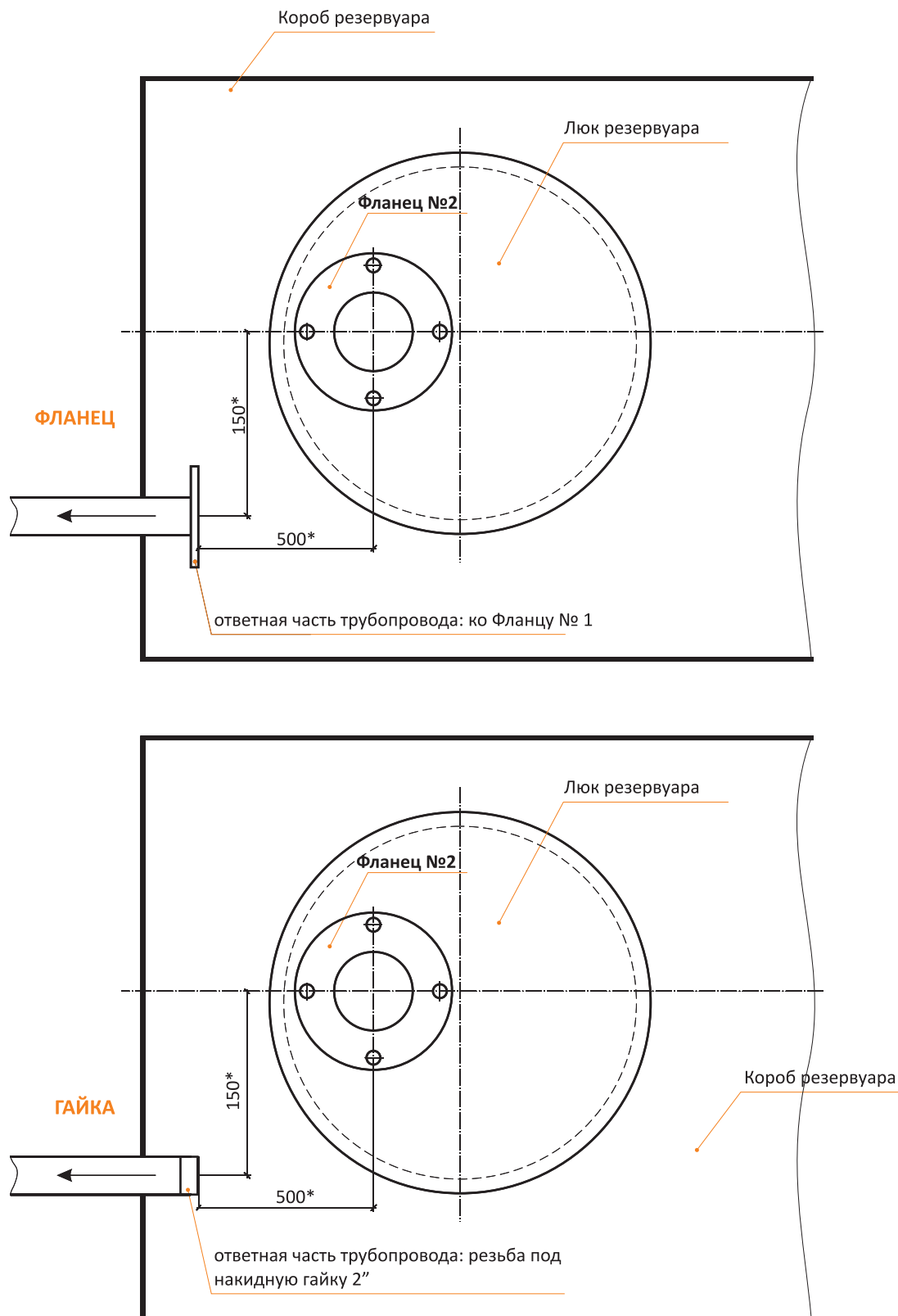
* - обязательный размер; обусловлен габаритами гибкого соединения погружного насоса с трубопроводом, ведущим к ТРК.

** - обязательный размер; обусловлен габаритами турбины погружного насоса

Фланец № 2: фланец для установки погружного насоса



ВИД СВЕРХУ



Фланец №2 должен располагаться как можно ближе к продольной оси резервуара.

* - обязательный размер; обусловлен габаритами гибкого соединения погружного насоса с трубопроводом, ведущим к ТРК.